

# Y25Ls(s)(d)1

Dvounápravový podvozek } Two-axle bogie } Zweiachsiger Drehgestell

**WALBO**  
WAGONS

## PRO NÁKLADNÍ VOZY SE ZATÍŽENÍM 22,5 T

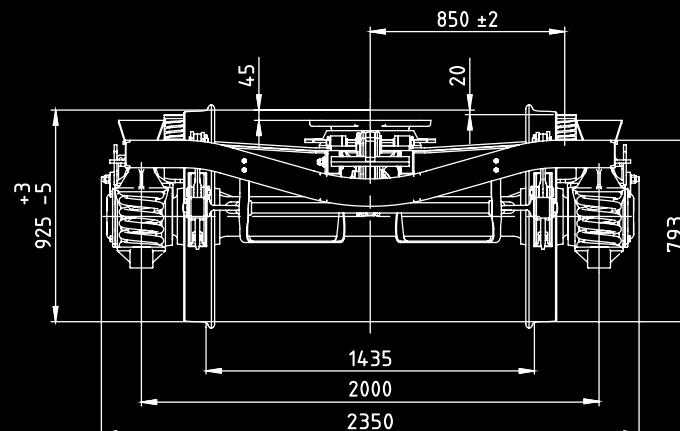
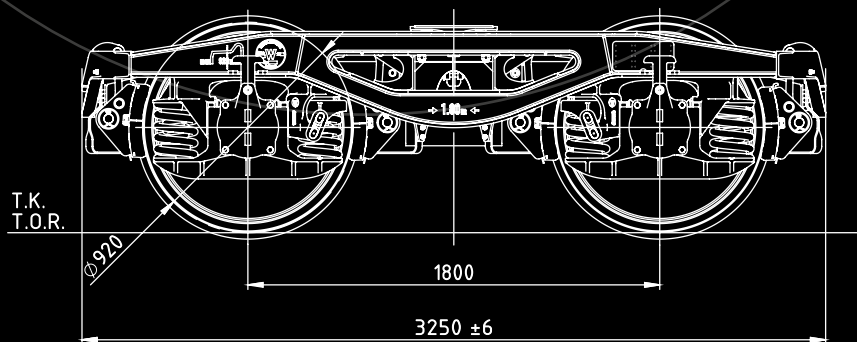
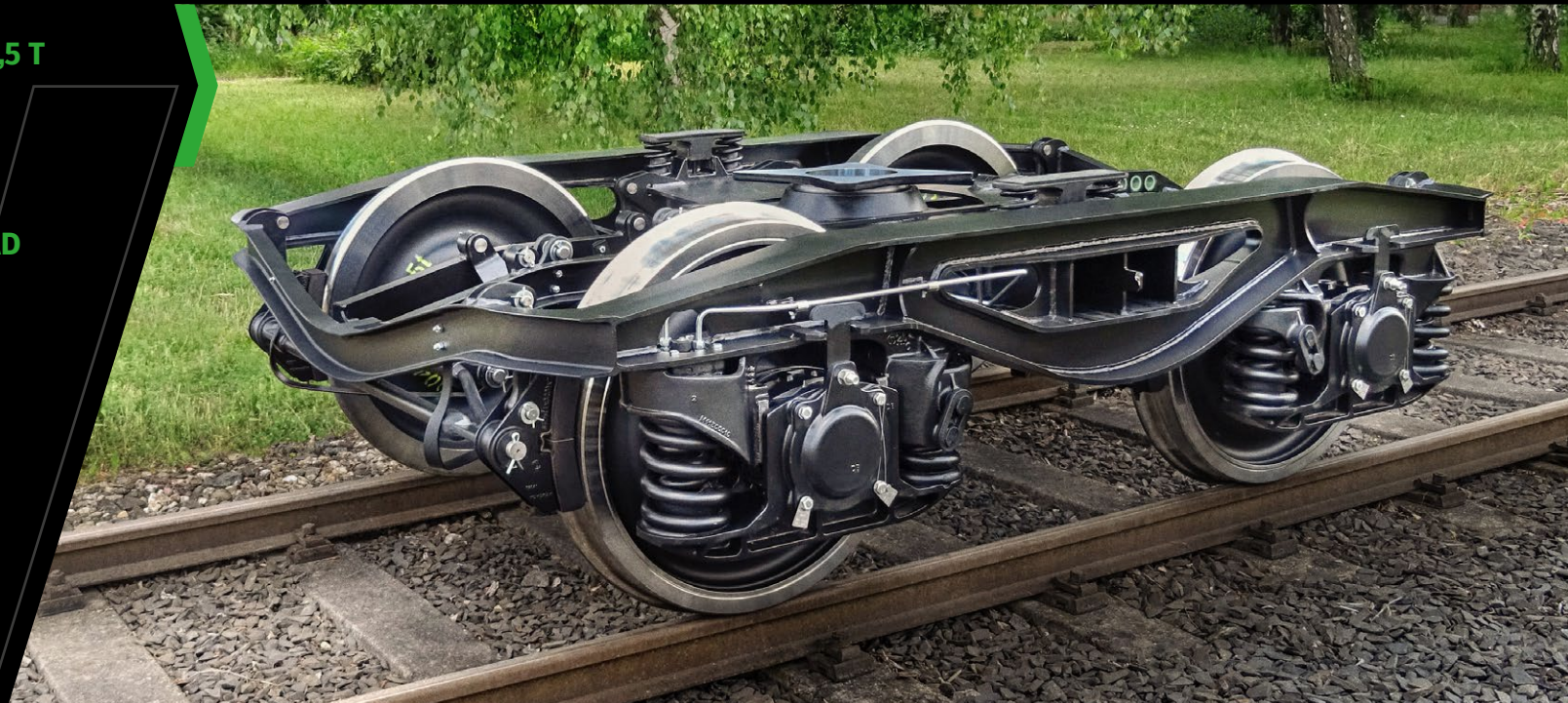
Dvojkolář vlastní produkce  
Kompatibilní s brzdou KE / MH / DK  
Plastová pouzdra brzdového pákoví

## FOR FREIGHT WAGONS WITH AXLE LOAD OF 22.5 T

Wheelsets of own production  
Compatible with brake KE / MH / DK  
Plastic bushes in brake rigging

## FÜR GÜTERWAGEN MIT EINER RADSATZLAST VON 22.5 T

Radsätze eigener Fertigung  
Kompatibilität mit Bremse KE / MH / DK  
Kunststoffbuchsen am Bremsgestänge



**CZECH  
PRECISION  
QUALITY**

# Y25Ls(s)(d)1

Dvounápravový podvozek } Two-axle bogie } Zweiachsiger Drehgestell

## ROZMĚRY

Rozchod  
Rozvor  
Průměr kol  
Šířka  
Délka  
Výška středu otočného čepu nad T.K.  
(pro vůz o celkové hmotnosti 20 t)  
Velikost příčných vůlí mezi ložiskovou  
skříní a rozsochou

## DIMENSIONS

Gauge  
Wheelbase  
Wheel diameter  
Width  
Length  
Pivot centre height above the T.O.R.  
(for a wagon with total weight of 20 t)  
Lateral clearance size of axlebox-  
wheelset guiding system

## ABMESSUGEN

Spurweite 1 435 mm  
Achsstand 1 800 mm  
Raddurchmesser 920 mm  
Breite 2 350 mm  
Länge 3 250 mm  
Drehzapfenmittenhöhe über SOK (für  
Wagen mit Gesamtgewicht von 20 t) 925 mm  
Größe der Querspiele zwischen den  
Radsatzlagern und Radsatzhaltern ± 10 mm

## HMOTNOSTI

Hmotnost podvozku  
Maximální hmotnost na dvojkolí  
- při rychlosti 100 km/h  
- při rychlosti 120 km/h

## WEIGHTS

Weight of the bogie  
Maximum weight per axle  
- at speed of 100 km/h  
- at speed of 120 km/h

## GEWICHTE

Drehgestellgewicht 4,4 t  
Höchste Radsatzlast  
- bei Geschwindigkeit von 100 km/h 22,5 t  
- bei Geschwindigkeit von 120 km/h 20,0 t

## VLASTNOSTI

Celkový převod brzdového pákoví  
v podvozku  
Specifické pružení podvozku  
- při hmotnosti na dvojkolí do 6,63 t  
- při hmotnosti na dvojkolí nad 6,63 t  
Podvozek splňuje podmínky

## CHARACTERISTICS

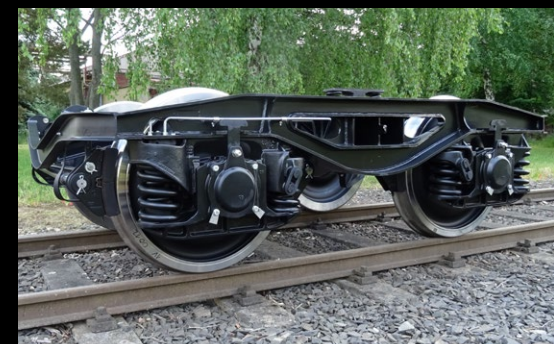
Overall transmission ratio of brake  
rigging in the bogie  
Specific springing of the bogie  
- at axle load up to 6.63 t  
- at axle load over 6.63 t  
Bogie meets the conditions

## EIGENSCHAFTEN

Gesamtübersetzung der  
Bremsgestänge im Drehgestell 4  
Spezifische Federung des Drehgestells  
- bei der Radsatzlast bis 6,63 t 0,249 mm/kN  
- bei der Radsatzlast über 6,63 t 0,0948 mm/kN  
Drehgestell erfüllt die Bedingungen TSI

# WALBO

WAGONS



WALBO WAGONS s.r.o.

28. října 3159/29, 702 00 Ostrava, Czech Republic  
mob.: +420 601 281 615, e-mail: sales@walbo.cz

walbo.cz } CZECH PRECISION QUALITY